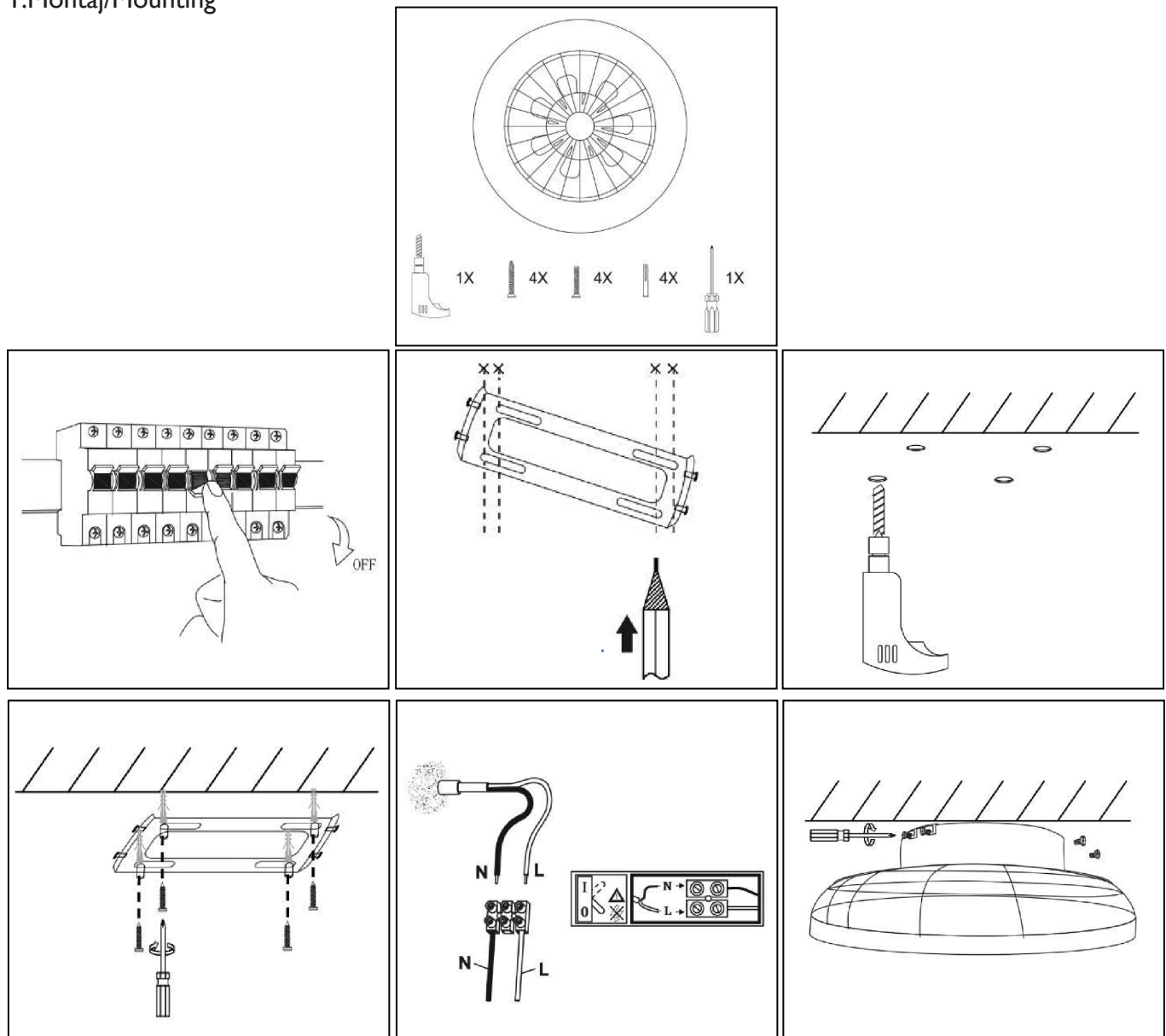


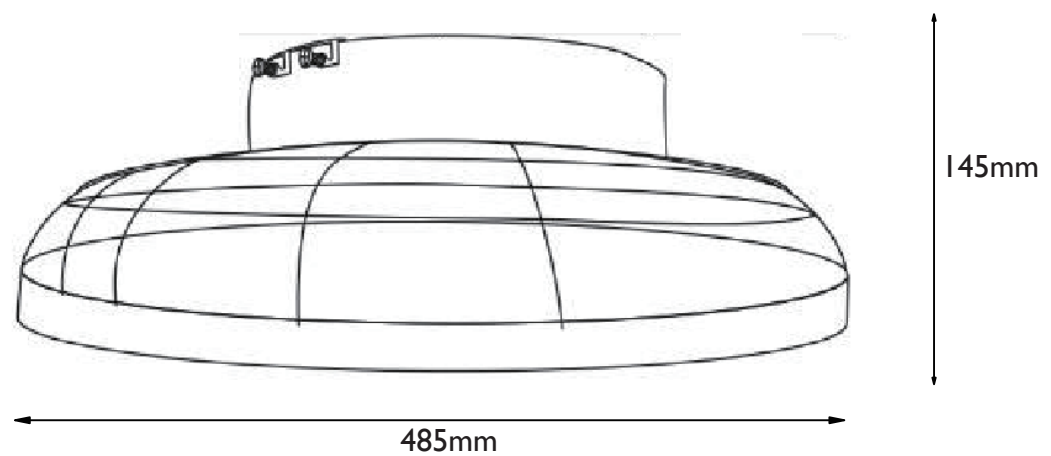


**PLAFONIERA VENTILATOR BREEZY / FAN CEILING LAMP BREEZY  
EL008435 I**

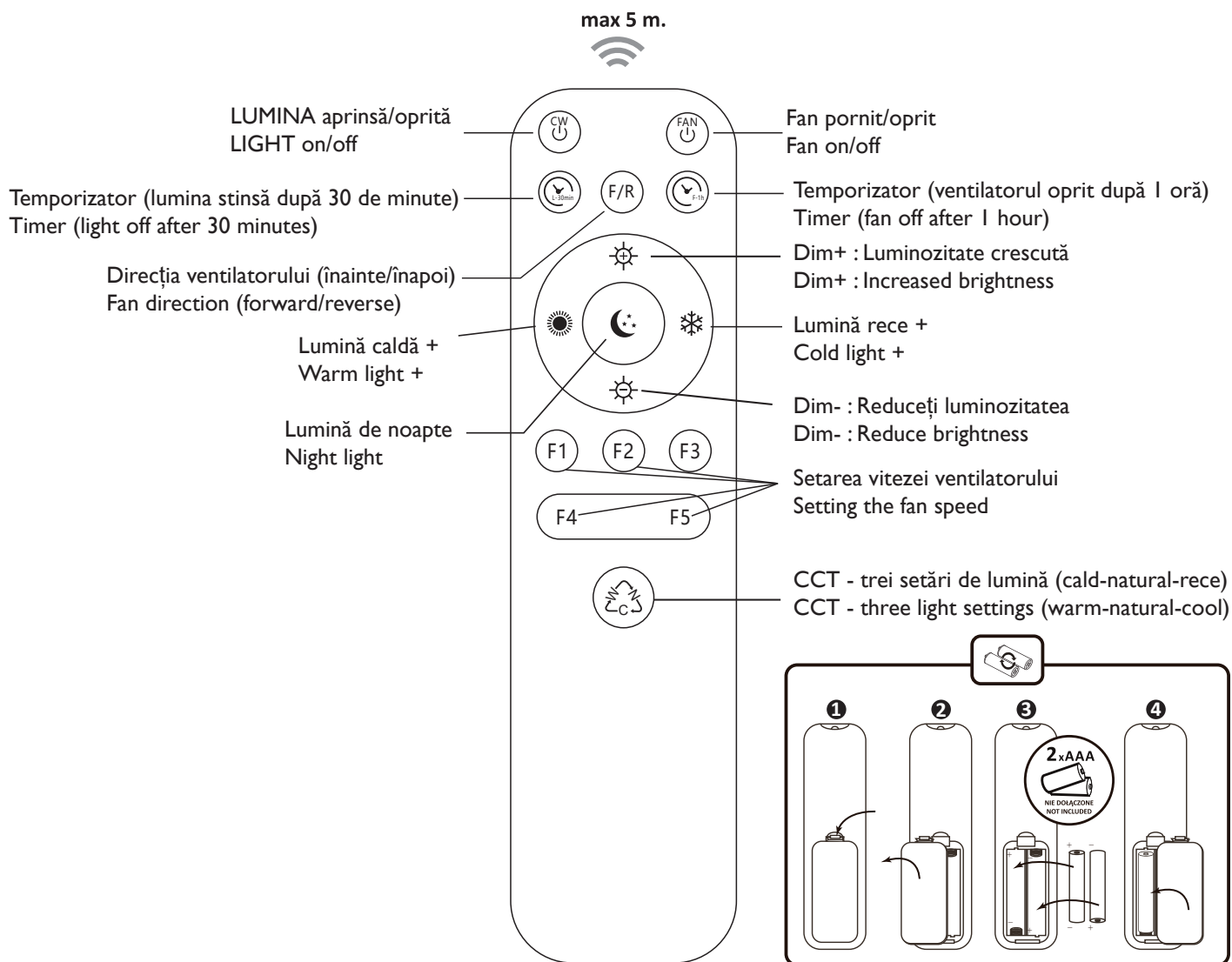
**I. Montaj/Mounting**



**2. Dimensiuni (MM)/Dimension (MM)**



### 3.Funcții/Functions



- 1) Apăsarea "F1-F5" face următoarele: viteza ventilatorului este reglabilă în 5 niveluri.
- 2) Butoanele "Dim+" și "Dim-" luminează și diminuează luminile fie în etape, fie continuu.
- 3) Funcția de memorie: aprinderea luminii cu ajutorul telecomenzii sau a unui comutator extern activează întotdeauna ultima culoare a luminii și nivelul de reglare a luminii setate.
- 4) RPM: 1000/900/800/700/600rpm DB: Max. 39 Putere motor: 15W

- 1) Pressing "F1-F5" does the following: the fan speed is adjustable in 5 levels.
- 2) The "Dim+" and "Dim-" buttons brighten and dim the lights either in steps or continuously.
- 3) Memory function: turning on the light using the remote control or an external switch always activates the last light color and light dimming level set.
- 4) RPM: 1000/900/800/700/600rpm DB: Max. 39 Motor power: 15W

Acest simbol indică faptul că acest produs face obiectul unei colectări separate. Deșeurile de echipamente electrice și electronice trebuie să fie colectate separat și să nu fie eliminate împreună cu deșeurile menajere. Deșeurile de echipamente electrice și electronice trebuie să fie predate unui sistem de colectare, în conformitate cu Directiva 2012/19/UE. Echipamentele electrice și electronice sunt periculoase pentru mediul înconjurător și pentru sănătatea umană, ca urmare a prezenței în compoziția lor a unor substanțe periculoase. Pentru informații suplimentare privind predarea și colectarea echipamentelor electrice și electronice uzate, vă rugăm să contactați autoritățile locale și centrele de colectare autorizate în acest sens.

This symbol indicates that this product is the subject of a separate collection. Waste electrical and electronic equipment must be collected separately and not disposed of together with household waste. Waste electrical and electronic equipment must be handed over to a collection system, in accordance with Directive 2012/19/UE. Electrical and electronic equipment are dangerous for the environment and for human health, as a result of the presence of dangerous substances in their composition. For additional information regarding the delivery and collection of used electrical and electronic equipment, please contact your local authorities and authorized collection centers in this regard.

